



# LAMINUOTOS LAIPTŲ DANGOS - ELIGNA

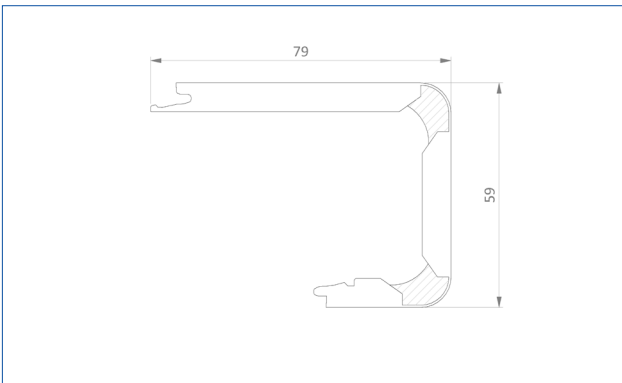
Techninių Duomenų Lapas  
Lietuvių

  
**QUICK-STEP®**  
GRINDŲ DIZAINERIAI



## Bendra Informacija

Jei norite, kad laiptai būtų elegantiški ir derėtų su likusiais jūsų interjero elementais, mūsų laminato laiptų dangą šią užduotį pavers lengva. Šią dangą galite atitaikyti pagal jūsų Eigna Laminate“ grindų dizainą, ji yra atspari įbrėžimams ir dėvėjimuisi, vandeniui, ją lengva valyti ir paprasta sumontuoti. Be jokios abejonės, tai – pats efektyviausias būdas renovuoti laiptus.



### Turinys

**2 laminato laiptų uždangalai**

### Sudėtis

HDF ir klijai

### Spalva

Suderinta spalva

**Užsakymo Kodas**

**Matmenys**

---

**No Empower input**

1330 x 79 x 59 mm

**Taikoma**

- Laiptinės, kurių kvadratinis išgaubimas yra ne aukštesnis kaip 42 mm.
- Laiptinės, kurios turi 90° kvadratinius laiptelius.

## Naudojimas

Naudodami „Quick-Step“ laminato laiptų uždangalus, galite renovuoti laiptus jums patinkančiu stiliumi.

### 1. Suderintos spalvos laiptinė

Padenkite pakopą papildoma tinkamo dydžio grindų plokšte, kad laiptinės spalvos būtų visiškai suderintos.



### 2. Laiptai su dažytais pakopomis

Nudažykite pakopas kontrastinga spalva, kad paryškintumėte savo laiptus.



## Savybės

Pakelkite laiptus į kitą lygį! Su mūsų laminato laiptų dangą per trumpą laiką visiškai perdarysite laiptus.

✓ **Pagaminta iš mūsų grindjuosčių**

Todėl mes galime garantuoti tokius pačius privalumus kaip ir mūsų grindys.

✓ **Puiki spalvų dermė**

Kadangi laminato laiptų uždangalai yra pagaminti pagal mūsų laminato grindis, laiptų uždangalai puikiai dera su jūsų grindimis.

✓ **Atsparumas įbrėžimams ir dėvėjimuisi**

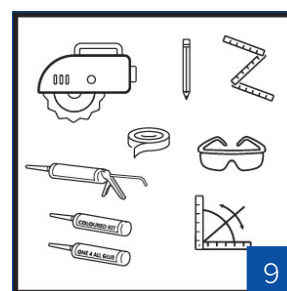
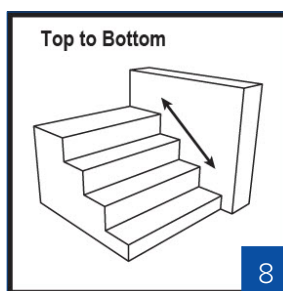
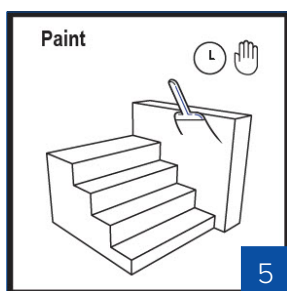
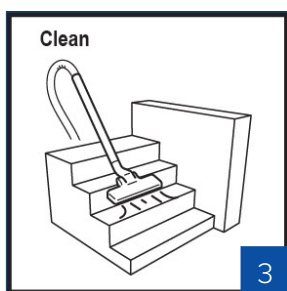
Ypač tvirta šerdis ir unikalus viršutinis sluoksnis padeda apsaugoti nuo dėmių, įbrėžimų ir smūgių.

✓ **Paprasta montuoti**

Lengvai sumontuokite laminato laiptų uždangalus ant esamų laiptų „Quick-Step One4All Glue“.

## Paruošimas

Pasiruošimas – raktas į sėkmę! Atidžiai atlikite šiuos veiksmus, kad užtikrintumėte gerą montavimą.



1. Laiptų danga skirta uždariems laiptams su pakopomis, kurių maksimalus plotis standartinėje gyvenamojoje aplinkoje yra 1330 mm. Jei laiptuose yra posūkis, atsižvelkite į posūkio laiptelio plotį.
2. Grindų ir kambario temperatūra turi būti palaikoma prieš montavimą, montavimo metu ir bent 48 valandas po montavimo pabaigos. Montuoti reikia nuo 15 °C iki 22 °C temperatūroje, kai santykinis drėgnis siekia 30–75 %. Iškirpkite ir išsaugokite ant dėžutės esančią etiketę, nes šioje informacijoje yra produktą identifikuojant informacija.
3. Nuo laiptų nuvalykite visus nešvarumus, dulkes ir riebalus.
4. Bet kokie nelygumai, didesni nei 1 mm (0,04 col.) per 20 cm (7,87 col.) ilgio, turi būti išlyginti, tačiau siekiant geriausių rezultatų patariame išlyginti visą laiptinę. Iškilimai turėtų būti pašalinti šlifuojant arba skaptuojant.
5. Šonus, pakopas ar siūles galima dažyti prieš montuojant laminuotas laiptų dangas.
6. Jei laiptai neturi savo išgaubimo, padarykite jį patys.
7. Laminato laiptų danga turi būti visiškai paremta. Norėdami patikrinti, naudokite ribinę vertę.
8. Pradėkite nuo viršaus ir eikite žemyn. Prieš klijuodami laminato laiptų dangą, visada pritaikykite sausą dangą.

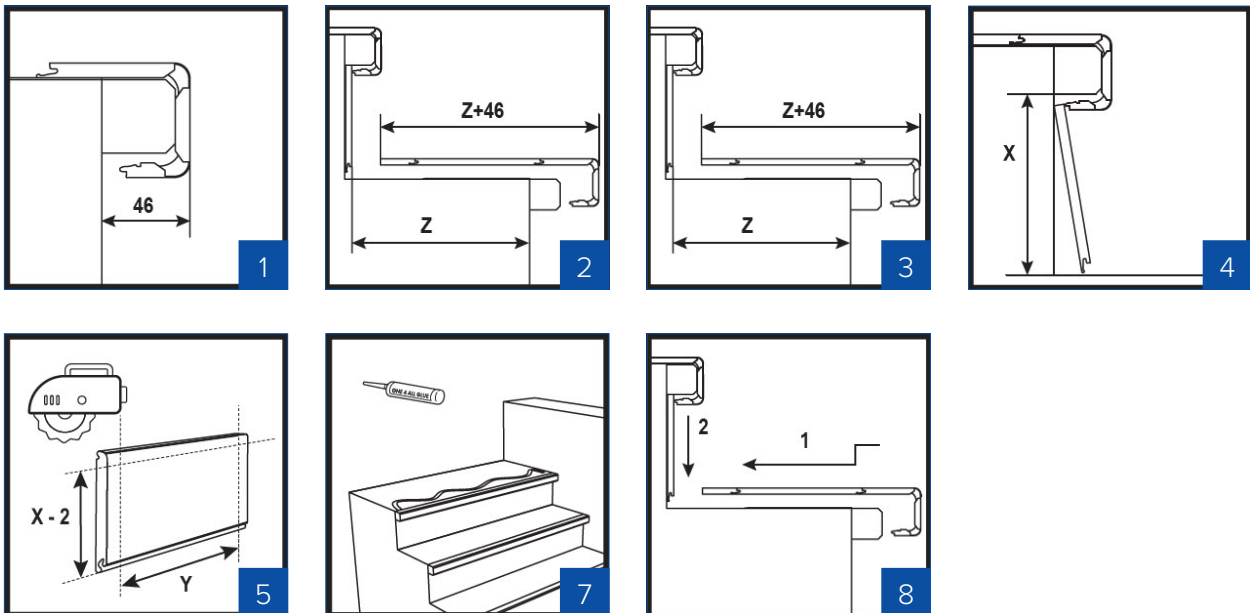
9. Reikalingos medžiagos:

- „Quick-Step“ laminato laiptų dangos ir laminuotos lentjuostės: pasitarkite su pardavimo organizatoriumi ir sužinokite, kiek lentų ir laiptų dangų reikia jūsų projektui
- Klijai „Quick-Step One4All“ - 1 klijų kasetė 2 laipteliams
- „Quick-Step“ atitaikytų spalvų rinkinys
- Sandarinimo pistoletas
- Ruletė arba sulankstoma liniuotė ir pieštukas
- Jūsų pasirinktas įrankis kampams matuoti (pvz., „Pivot Square“)
- Skersinio pjovimo ir įleidžiamas pjūklas, kuriuo galima perpjauti 60 mm laiptų dangą, daugiafunkcis įrankis (atsižvelgdami į laiptų dangos storį, naudokite suderinamą įleidžiamą pjūklą)
- Atsarginės geležtės
- Jei laiptai neturi esamo išgaubimo, parenkite medinius strypus, varžtus ir kaiščius, kad sukurtumėte išgaubimą. Mediniai strypai turi būti 38 x 30 mm dažytiems stogams ir 38 x 40 mm spalvotiems stogams.
- Lipni juostelė
- Ilgesniems išgaubimams, medienos klijams

## Montavimas

### Suderintos spalvos laiptinė

Toliau pateikiamas montavimo veiksmų sąrašas, kad būtų galima tinkamai sumontuoti visiškai suderintos spalvos laiptus. Pradėkite nuo laiptų viršaus



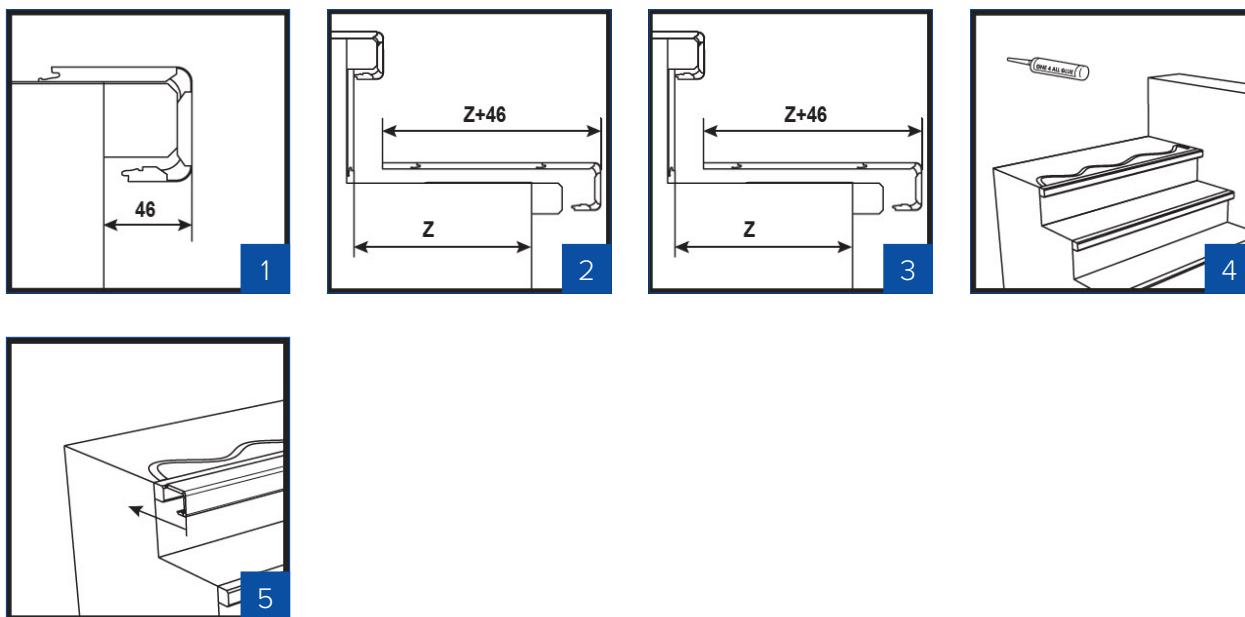
1. Išmatuokite atstumą tarp laiptų dangos priekio ir apatinės pakopos.  $< 46$  mm: lenta netelpa už laiptų dangos. Reikia padidinti išgaubimą arba laiptų dangą sureguliuoti taip, kad tilptų į pakopos grindų lentą ir visiškai prilaikytų laiptų dangą.  $\geq 46$  mm: Patikrinkite, ar ant laiptų dangos apačios reikia prispausti papildomą lentą, kad būtų užtikrinta tvarkinga apdaila. Priklijuokite šias dvi dalis galinėje pusėje ir (arba) užtepkite medienos klijų ant suneriamojo profilio.
2. Išmatuokite tikslią kiekvienos pakopos horizontaliosios pusės formą.
3. Suspauskite laiptų dangą bei lentas ir supjaukite iki reikiamo dydžio.
4. Išmatuokite pakopą. Tada apatinį laiptelį galima įstumti po pakopa, švelniai pastumiant į viršų.
5. Galite palikti griovelį ir pjauti iki pakopos aukščio minus mažiausiai 2 mm.



6. Arba galite nupjauti pakopą iki reikiamo dydžio ir vietoj to pakoreguoti laiptelio gylį. Laiptelį montuokite tiesiai prie pakopos.
7. Klijavimas: prieš klijuodami laiptus, visada pritaikykite sausą dangą. Pradėkite nuo laiptų viršaus. Užtepkite klijų banguotu judesiu ir įsitikinkite, kad užtepta pakankamai klijų.
8. Priklijuokite pakopą, tada laiptų dangą ir pakartokite. Sureguliuokite pakopos padėtį.
9. Jei grindys viršutiniame lygyje yra plūdriosios, būtinai tarp klijuotos viršutinės laiptų dangos ir plūdriojo grindų paviršiaus naudokite „Incizo“.
10. Stenkitės jomis nevaikščioti 24 valandas, kad užtikrintumėte klijų „Quick-Step One4All“ džiūvimo laiką.

## Laiptai su dažytais pakopomis

Toliau pateikiamas montavimo veiksmų sąrašas, kad būtų galima tinkamai sumontuoti visiškai suderintos spalvos laiptus. Pradėkite nuo laiptų viršaus

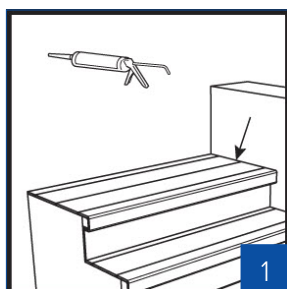


1. Išmatuokite atstumą tarp laiptų dangos priekio ir apatinės pakopos. < 36 mm: Reikia padidinti išgaubimą arba laiptų dangą sureguliuoti taip, kad tilptų į pakopos grindų lentą ir visiškai prilaikytų laiptų dangą. ≥ 36 mm: Patikrinkite, ar ant laiptų dangos apačios reikia prispausti papildomą lentą, kad būtų užtikrinta tvarkinga apdaila. Priklijuokite šias dvi dalis galinėje pusėje ir (arba) užtepkite medienos klijų ant suneriamojo profilio.
2. Išmatuokite tikslią kiekvienos pakopos horizontaliosios pusės formą.
3. Suspauskite laiptų dangą bei lentas ir supjaukite iki reikiamo dydžio.
4. Klijavimas: prieš klijuodami laiptus, visada pritaikykite sausą dangą. Pradėkite nuo laiptų viršaus. Užtepkite klijų banguotu judesiu ir įsitinkite, kad užtepta pakankamai klijų.
5. Visų pirma, priklijuokite viršutinę laiptų dangą. Jei grindys viršutiniame lygyje yra plūdriosios, būtinai tarp klijuotos viršutinės laiptų dangos ir plūdriojo grindų paviršiaus naudokite „Incizo“.

6. Stenkitės jomis nevaikščioti 24 valandas, kad užtikrintumėte klijų „Quick-Step One4All“ džiūvimo laiką.

## Apdaila

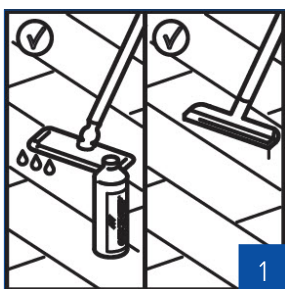
Toliau pateikiamas apdailos veiksmų sąrašas, kad laiptai atrodytų nepriekaištingai.



1. Apdailos siūlės su „Quick-Step“ atitaikytų spalvų rinkiniu (QSKIT(-)), kad paslėptumėte visus trūkumus. Atitaikytų spalvų rinkinys gali būti baltos ir skirtingų spalvų, atitinkančių jūsų grindis. Atitaikytų spalvų rinkinys taip pat dažomas!

## Priežiūra

Paprasta priežiūra!



1. Naudodami „Quick-Step“ grindų valiklį prižiūrėkite užbaigtus laiptus taip pat, kaip ir „Quick-Step“ laminuotas grindis. Laminato priežiūros instrukcijas žr. [quick-step.com](http://quick-step.com).



